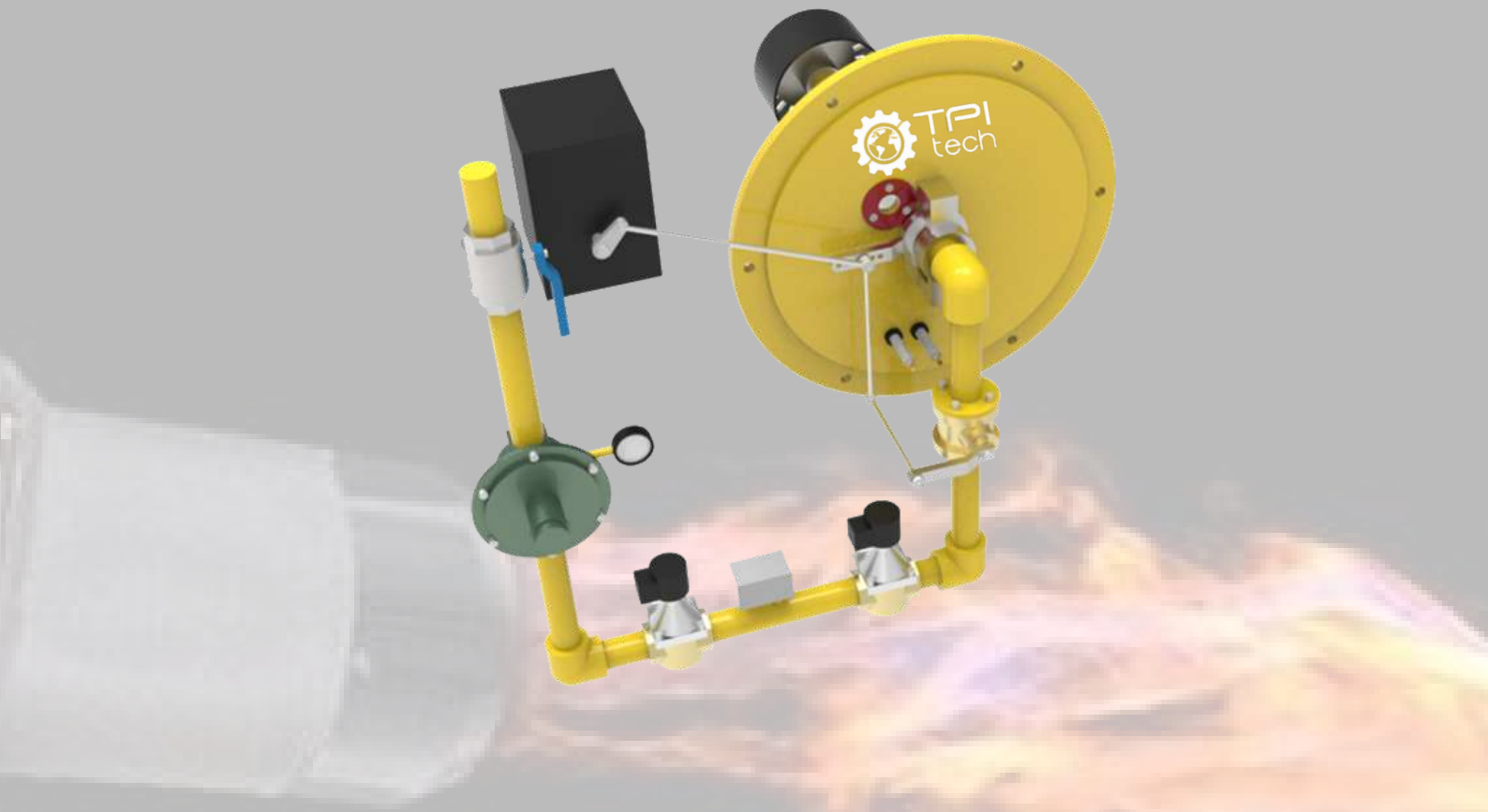


QUEMADOR PLATE BRENNER



UN POCO ACERCA DE

Nuestro quemador para caldera horizontal

El Plate Brenner es un equipo de generación de calor mediante combustión de accionamiento automático.

Este modelo está destinado para calderas Tipo Horizontal y cualquier otro tipo de generador de vapor que posea una geometría similar, ya que este diseño se ajusta a la perfección con la geometría de la caldera y a la demanda de producción de las mismas.

El combustible destinado para esta gama de quemadores es gas propano o gas licuado de petróleo en todas sus mezclas.

El material del que está provisto este quemador es de la más alta calidad de acero, con acabado general en pintura catalizada para la carcasa principal y el plato.

Conoce sus ventajas!

- Alta eficiencia energética: bajo coste operativo.
- Fácil de instalar: diseño compacto.
- Ahorro de combustible.
- Se adapta perfectamente a sus generadores de vapor o calderas.
- Mantenimiento sencillo: fácil de abrir para su inspección y limpieza, y fácil de limpiar mediante limpieza in situ.
- Repuestos en stock.
- Calibración del cabezal de combustión accesible desde el exterior.
- Alta intensidad de combustión.
- Económico, con la mejor relación calidad/precio.
- Eficiencia y ahorro de combustible garantizado.
- Mejora en tiempo y costos los procesos de mantenimiento en sus calderas o generadores de vapor horizontales.



PUEDES CONFIAR TOTALMENTE EN NOSOTROS!

Datos técnicos

Solicita mas información si lo requieres.

Potencia
150,000 – 300,000,000 btu/h

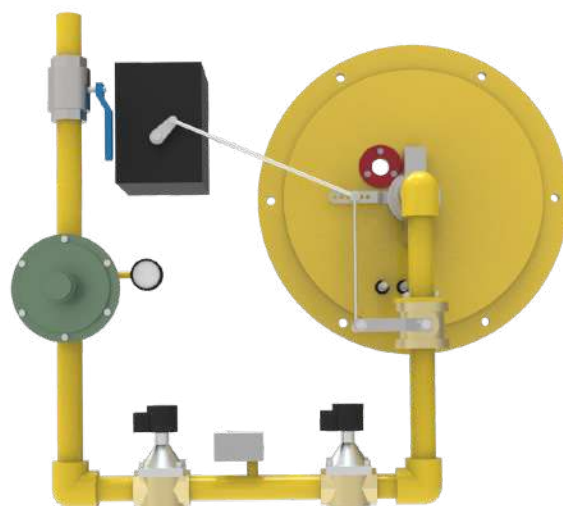
Temp. Max
600°C – 1,450°C

Combustible
Biogás, Propano y GLP

Tren de gas
Una /Dos etapas con regulación de aire /modulante

Caudal de GLP
400

Posición del quemador
Horizontal



NOTA: El tren de gas que aquí aparece esquematizado, es solamente para uso didáctico, el verdadero tren de gas de este quemador está sujeto a parámetros que se adapten a entornos específicos

En la práctica los parámetros pueden variar debido a los siguientes factores:

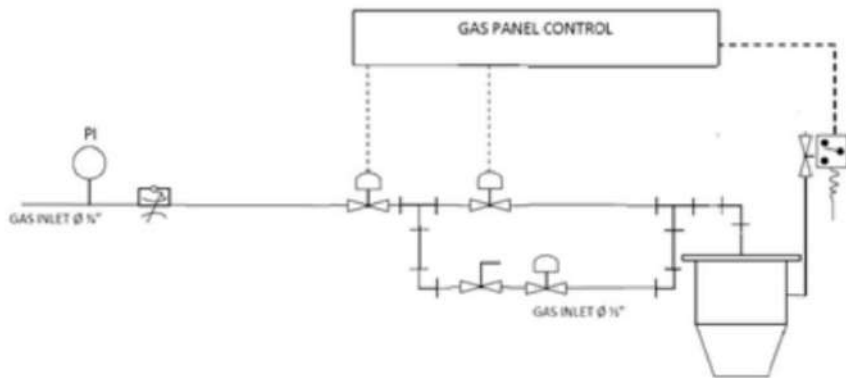
- La altura del sitio de la instalación de los equipos con respecto al nivel del mar.
- La presión de la cámara de combustión.
- Variaciones en la presión de alimentación de gas en el quemador.
- Composición del aire de combustión inyectado al quemador.


NOTA:

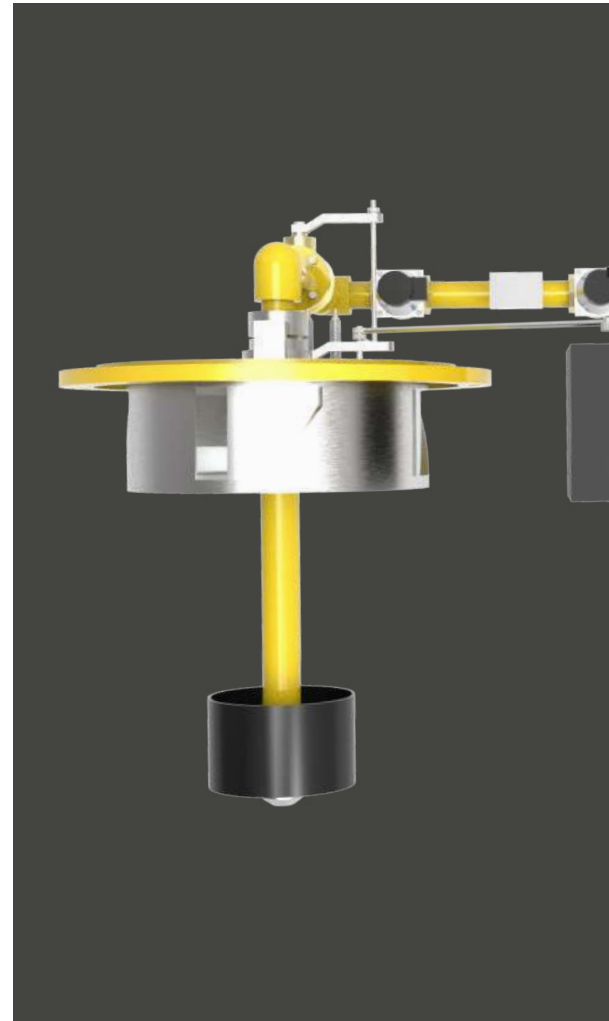
- Las pruebas de los quemadores son realizadas a cero metros sobre el nivel del mar
- Se asume el GLP como mezcla de 50% propano y 50% butano.
- Variaciones en la temperatura del aire de combustión pueden modificar los resultados.
- Para efecto de pruebas se ha tomado la potencia con respecto al poder calorífico superior del combustible, a condiciones normales de presión y temperatura a una atmósfera(14,7 PSIA) y 70°F (21°C).



Esquema de tren de gas



	GAS INTEL DIAPHRAGM GAS Ø 1/2" (SOLENOID GAS VALVE INLET)
	GAS INTEL DIAPHRAGM GAS Ø 1/2" (SOLENOID GAS VALVE INLET)
	GAS PRESOSTAT
	AIR PRESOSTAT
	PRESSURE INDICATOR
	REGULADOR DE PRESION DE GAS
	VALVULA DE BOLA O COKS VALVE



- Los elementos instalados en el tren de válvulas del quemador varían según la capacidad del equipo, consultar con el proveedor los elementos que se incluyen en su referencia de equipo.
- Los quemadores TPI TECH de la línea Gas Brenner son configurados originalmente con tren de válvulas que se presentan en este documento. Consulte con su proveedor para un sistema diferente.

Precaución

- Es peligroso utilizar quemadores sin la configuración adecuada de los elementos de detección de llama y los respectivos elementos de seguridad en el tren de válvulas. TPI TECH está en capacidad de entregar la información necesaria acerca de las normas que rigen la configuración de los equipos de combustión.
- Las emisiones del quemador dependen del diseño y la temperatura de la cámara, del tipo de combustible, la capacidad del quemador y el exceso de aire en el punto de operación.
- Toda la información fue tomada bajo pruebas de laboratorio a presión de cámara neutra(0.0" wc), otras presiones de cámara pueden modificar los resultados obtenidos

